

Заместитель министра - начальник управления
использования, воспроизводства лесов, ведения
государственного лесного реестра и инвестиций
Министерства природных ресурсов
и экологии Калужской
области

П.В. Кобозев

17.09.2021

Акт

лесопатологического обследования № 11/21

лесных насаждений ГКУ КО «Малоярославецкое лесничество»

Калужской области

Способ лесопатологического обследования: Визуальное

Инструментальное V

Место проведения

Участковое лесничество	Урочище (дача)	Квартал (кварталы)	Выдел (выделы)	Площадь, га	ЛП выдел	Площадь ЛП выдела
Малоярославецкое		14	13	0,5	1;2	0,3;0,2

Лесопатологическое обследование проведено на общей 0,5 га.

Кадастровый номер участка: сформированные зем. участки отсутствуют

Документ о праве пользования: -

вид разрешенного использования лесов: -

2. Инструментальное (детальное) обследование лесных насаждений.

2.1 . Лесничество Малоярославецкое
Участковое лесничество Малоярославецкое
Урочище (дача) - Квартал 14 Выдел 13
Лесопатологический выдел 1

Наличие ограничений или особенностей участка, влияющих на назначение СОМ:

имеется угроза увеличения пожарной опасности в лесах;

имеется угроза возникновения очагов вредных организмов;

в выделе имеется ООПТ.

(отметка о наличии ООПТ, ОЗУ, водоохранной зоны, радиоактивного загрязнения лесов, угрозы возникновения очагов вредных организмов или пожарной опасности в лесах)

2.2. Фактическая таксационная характеристика лесного насаждения

соответствует таксационному описанию.

Ведомость лесных участков с выявленными несоответствиями таксационным описаниям (Приложение 1) не прилагается

2.3. Состояние насаждений:

устойчивое (СКС < 1,50)
с нарушенной устойчивостью (СКС ≥ 1,51 - ≤ 4,50)
с утраченной устойчивостью (СКС ≥ 4,51)

2.4. Средневзвешенная категория состояния 4,08

Причины ослабления, повреждения насаждения:

повреждение (заселено или отработано) короедом-типографом (код 343);
воздействия шквалистых и ураганных ветров прошлых лет, повлекшие слом стволов деревьев (код 822). Данные причины определены по следующим признакам:
отработано стволовыми вредителями > 1/2 окр. ств. под кроной; слом ствола под кроной прошлых лет.

2.5. Выборке подлежит 76,5 % деревьев по запасу, в том числе:

без признаков ослабления 0 %, Причины назначения: _____

ослабленных 0 %, Причины назначения: _____

сильно ослабленных 0 %, Причины назначения: _____

усыхающих 0 %, Причины назначения: _____

свежего сухостоя 8,2 %, Причины назначения: _____

свежего ветровала 0 %, Причины назначения: _____

свежего бурелома 0 %, Причины назначения: _____

старого сухостоя 64 %, Причины назначения: _____

старого ветровала 0 %, Причины назначения: _____

старого бурелома 4,3 %.

2.6. Полнота лесного насаждения после уборки деревьев, подлежащих рубке, составит: 0,2.

Критическая полнота для данной категории лесных насаждений и преобладающей породы составляет: 0,5

ЗАКЛЮЧЕНИЕ к инструментальному обследованию участка.

С целью предотвращения негативных процессов, снижения ущерба от их воздействия назначено: проведение ССР на площади 0,3 га.

Участковое лесничество	Урочище (дача)	Квартал	Выдел	Площадь выдела, га	Лесопатологический выдел	Площадь лесопатологического выдела	Вид мероприятия	Площадь мероприятия, га	Породы	Доля выбираемой древесины по запасу, %	Рекомендуемый срок проведения мероприятия
1	2	3	4	5	6	7	8	9	10	11	12
Малоярославское		14	13	0,5	1	0,3	ССР	0,3	Е, Б.	100	до 2023 года

Ведомость временной пробной площади и абрис участка прилагаются (приложение 2 и 3 к Акту).

РЕКОМЕНДАЦИИ по проведению мероприятий, не относящихся к мероприятиям по предупреждению распространения вредных организмов проведение лесовосстановления.

Дата проведения ЛПО: 29.07.2021 года.

Дата составления документа: 27.08.2021 года.

Исполнитель работ по проведению лесопатологического обследования

Фамилия, имя и отчество (при наличии) Бубнов А.В.

Организация филиал ФБУ "Рослесозащита" - "ЦЗЛ Калужской области"

Должность зам. нач. отдела

Подпись _____

Телефон 8 (4842) 56-22-57

2. Инструментальное (детальное) обследование лесных насаждений.

2.1 . Лесничество Малоярославецкое
Участковое лесничество Малоярославецкое
Урочище (дача) - Квартал 14 Выдел 13
Лесопатологический выдел 2

Наличие ограничений или особенностей участка, влияющих на назначение СОМ:

в выделе имеется ООПТ.

(отметка о наличии ООПТ, ОЗУ, водоохранной зоны, радиоактивного загрязнения лесов, угрозы возникновения очагов вредных организмов или пожарной опасности в лесах)

2.2. Фактическая таксационная характеристика лесного насаждения

соответствует таксационному описанию.

Ведомость лесных участков с выявленными несоответствиями таксационным описаниям (Приложение 1) не прилагается

2.3. Состояние насаждений:

устойчивое ($СКС < 1,50$)
с нарушенной устойчивостью ($СКС \geq 1,51 - \leq 4,50$)
с утраченной устойчивостью ($СКС \geq 4,51$)

2.4. Средневзвешенная категория состояния 1,53

Причины ослабления, повреждения насаждения:

повреждение (заселено или отработано) короедом-типографом (код 343). Данные причины определены по следующим признакам: отработано стволовыми вредителями >1/2 окр. ств. под кроной.

2.5. Выборке подлежит 3,8 % деревьев по запасу, в том числе:

без признаков ослабления 0 %, Причины назначения: _____

ослабленных 0 %, Причины назначения: _____

сильно ослабленных 0 %, Причины назначения: _____

усыхающих 0 %, Причины назначения: _____

свежего сухостоя 0 %, _____

свежего ветровала 0 %, _____

свежего бурелома 0 %, _____

старого сухостоя 3,8 %, _____

старого ветровала 0 %, _____

старого бурелома 0 %.

2.6. Полнота лесного насаждения после уборки деревьев, подлежащих рубке, составит: 0,7.

Критическая полнота для данной категории лесных насаждений и преобладающей породы составляет: 0,5

ЗАКЛЮЧЕНИЕ к инструментальному обследованию участка.

С целью предотвращения негативных процессов, снижения ущерба от их воздействия назначено: *не требует мероприятий.*

Участков лесничество	Урочище (дача)	Квартал	Выдел	Площадь выдела, га	Лесопатологический выдел	Площадь лесопатологического выдела	Вид мероприятия	Площадь мероприятия, га	Породы	Доля выбрасываемой древесины по запасу, %	Рекомендуемый срок проведения мероприятия
1	2	3	4	5	6	7	8	9	10	11	12
Малоярославское	-	14	13	0,5	2	0,2	не требует мероприятий	-	-	-	-

Ведомость временной пробной площади и абрис участка прилагаются (приложение 2 и 3 к Акту).

РЕКОМЕНДАЦИИ по проведению мероприятий, не относящихся к мероприятиям по предупреждению распространения вредных организмов: _____

Дата проведения ЛПО: 29.07.2021 года.

Дата составления документа: 27.08.2021 года.

Исполнитель работ по проведению лесопатологического обследования

Фамилия, имя и отчество (при наличии) Бубнов А.В.

Организация филиал ФБУ "Рослесозащита" - "ЦЗЛ Калужской области"

Должность зам. нач. отдела

Подпись _____

Телефон 8 (4842) 56-22-57

ВРЕМЕННАЯ ПРОБНАЯ ПЛОЩАДЬ

1.1 Субъект Российской Федерации: Калужская область
 Лесничество Малоярославецкое
 Участковое лесничество: Малоярославецкое
 Урочище (дача): -
 Квартал 14 Выдел 13 Площадь выдела 0,5 га.
 Лесопатологический выдел: 1 Площадь лесопатологического выдела 0,3 га.

1.2 Метод перчета: сплошной перчет.

Количество лент / площадок: ---
 Размеры площадок (длина x ширина/радиус): ---
 Размер временной пробной площади: Размер временной пробной площади: 0,3 га.

1.3 Фактическая таксационная характеристика насаждения:

Состав: 9Е1Б возраст 110 лет тип леса III'
 полнота 0,7 ; бонитет 1 ; запас на га 420 кубм.
 возобновление отсутствует.

1.4 Номер очага вредных организмов: б/н.


Тип очага вредных организмов: -
 Фаза развития очага вредных организмов: -

1.5 Причина ослабления, повреждения насаждения и время:

*повреждение (заселено или отработано) короедом-типографом (код 343); воздействия шквальных и ураганных ветров прошлых лет, повлекшие слом стволов деревьев (код 822).
 Время повреждения: 2019-2020 гг. Состояние насаждения: усыхающее, Средневзвешенная категория состояния насаждения: 4,08.*

1.6 Назначенные мероприятия: ССР.

Исполнитель работ по проведению лесопатологического обследования:

Фамилия, имя
 и отчество (при наличии) Бубнов А.В. Подпись 
 Дата составления документа: 27.08.2021 года.

ВРЕМЕННАЯ ПРОБНАЯ ПЛОЩАДЬ

1.1 Субъект Российской Федерации: Калужская область
Лесничество Малоярославецкое
Участковое лесничество: Малоярославецкое
Урочище (дача): -
Квартал 14 Выдел 13 Площадь выдела 0,5 га.
Лесопатологический выдел: 2 Площадь лесопатологического выдела 0,2 га.

1.2 Метод пересчета: сплошной пересчет.

Количество лент / площадок: ---
Размеры площадок (длина x ширина/радиус): ---
Размер временной пробной площади: Размер временной пробной площади: 0,2 га.

1.3 Фактическая таксационная характеристика насаждения:

Состав: 9Е1Б возраст 110 лет тип леса III'
полнота 0,7 ; бонитет I ; запас на га 420 кбм.
возобновление отсутствует.

1.4 Номер очага вредных организмов: б/н.

Тип очага вредных организмов: -


Фаза развития очага вредных организмов: -

1.5 Причина ослабления, повреждения насаждения и время:

повреждение (заселено или отработано) короедом-типографом (код 343). Время повреждения: 2019-2020 гг. Состояние насаждения: ослабленное, Средневзвешенная категория состояния насаждения: 1,53.

1.6 Назначенные мероприятия: не требует мероприятий.

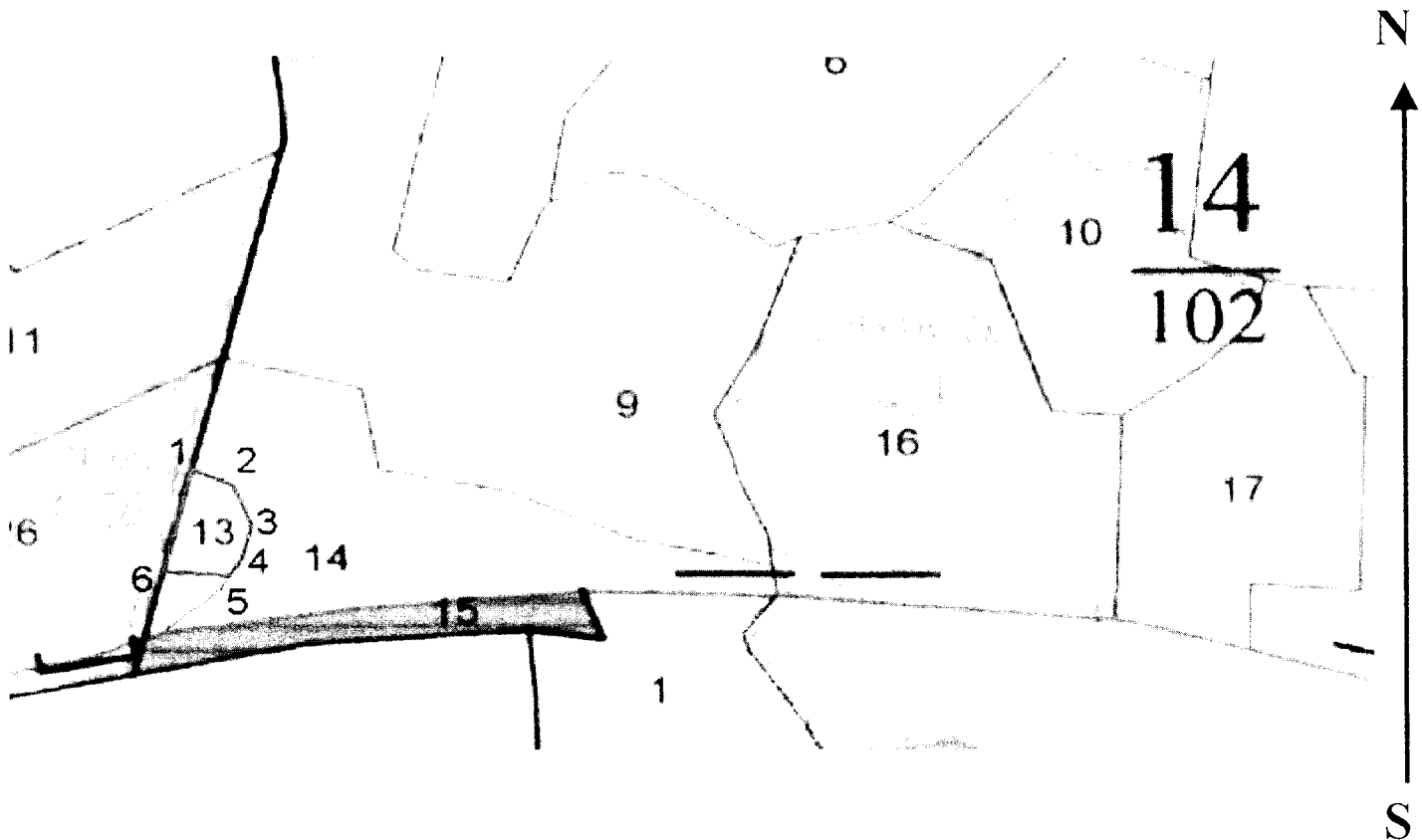
Исполнитель работ по проведению лесопатологического обследования:

Фамилия, имя
и отчество (при наличии) Бубнов А.В. Подпись 

Дата составления документа: 27.08.2021 года.

Абрис участка

Масштаб 1:5000



Условные обозначения:		граница мероприятия				
-----------------------	--	---------------------	--	--	--	--

№ квартала	№ выдела	№ ЛП выдела	Размеры ленты (круговой площадки) перечета				Координаты ЛП	
			Сплошной перечет	Длина, м	Ширина, м	Радиус, м		
14	13	1	перечет	-	-	-	0,30	

Помера точек	Координаты		Длина, м
1->2	55,06427°	36,4893°	32,9
2->3	55,06407°	36,48968°	32,1
3->4	55,0638°	36,48986°	25,5
4->5	55,06358°	36,48977°	15,2
5->6	55,06347°	36,48963°	46,4
6->1	55,06353°	36,48891°	86,8

Исполнитель работ по проведению лесопатологического обследования:

Фамилия, имя

и отчество (при наличии)

Бубнов А.В.

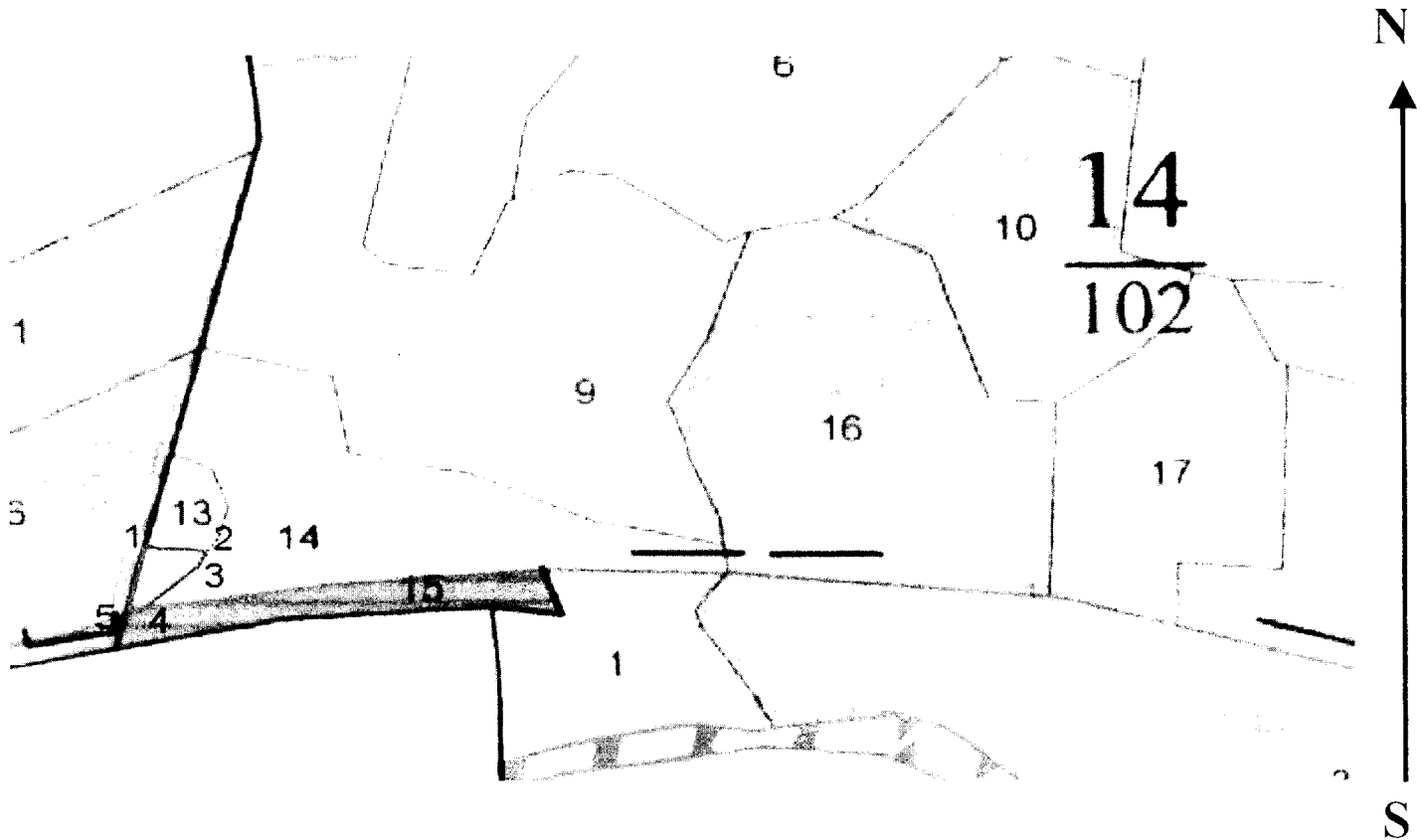
Подпись

Дата составления документа:

27.08.2021 года.

Абрис участка

Масштаб 1:5000



Условные обозначения:		граница мероприятия				
-----------------------	--	---------------------	--	--	--	--

№ квартала	№ выдела	№ ЛП выдела	Размеры ленты (круговой площадки) пересчета				Координаты ЛП	
			Сплошной пересчет	Длина, м	Ширина, м	Радиус, м		
14	13	2	пересчет	-	-	-	0,20	

Номера точек	Координаты		Длина, м
	Средняя	Крайняя	
1->2	55,06353°	36,48891°	46,4
2->3	55,06347°	36,48963°	15,2
3->4	55,06336°	36,48949°	44,6
4->5	55,06307°	36,489°	21,4
5->1	55,06304°	36,48867°	56,1

Исполнитель работ по проведению лесопатологического обследования:

Фамилия, имя

и отчество (при наличии)

Бубликов А.В.

Подпись

Дата составления документа:

27.08.2021 года.





Таксационное описание

МАЛОЯРОСЛАВЕЦКИЙ ЛЕСХОЗ лесничество: МАЛОЯРОСЛАВЕЦКОЕ
 категория зашитности: ЛЕСОПАРКОВАЯ ЧАСТЬ ЗЕЛЕНЬХ ЗОН

Площадь, га	Состав, подрост, подлесок, почва, рельеф, особенности выдела	Эль: 1, Яль: 1, Рель: 1, Уль: 1, Нель: 1	В: 110, О: 70, З: 30, А: 27, С: 27, Т: 27	Д: 40, К: 30, И: 30, Л: 27, П: 28	Г: 40, Р: 27, П: 28	Б: 1, О: 1, В: 1, Я: 1, Р: 1, П: 1	Тип леса	П: 7, О: 4, Л: 2, С: 1, А: 1, Т: 1	Запас сыраст. леса, м3	К: 189, Л: 21, Т: 3	Запас на выделе, м3	Един: Захламлен, дер.	Хозяйственные распоряжения
-------------	--	--	---	-----------------------------------	---------------------	------------------------------------	----------	------------------------------------	------------------------	---------------------	---------------------	-----------------------	----------------------------

класс устойчивости, биологической-1
 СОСТАВ НЕОДНОРОДНЫЙ, ПОЛНОТА НЕРАВНОМЕРНАЯ, НАСАЖДЕНИЕ РАЗНОВОЗРАСТНОЕ

13	5	9E1B	1 E 30 B	110 70 27 28	40 27 28	6 4 1	1	ШТ С3	7 420 210	189 1 21 3	3		
----	---	------	----------	--------------	----------	-------	---	-------	-----------	------------	---	--	--

подлесок: Р Ж КУЛ СРЕДНИЙ
 повреждение БОЛЕЗНЯМИ ЛЕСА, ЕЛЬ, СТЕПЕНЬ ПОВР. СЛАБАЯ, СЕРДЦЕВИННАЯ ГНИЛЬ
 рекреационная характеристика: тип ландшафта ЗАКР. ГОРИЗ. СОМКН., класс эстетич. оценки-2, рекреационная оценка-СРЕДНЯЯ,
 класс устойчивости биологической-1
 СОСТАВ НЕОДНОРОДНЫЙ, НАСАЖДЕНИЕ РАЗНОВОЗРАСТНОЕ
 селекционная оценка: НОРМАЛЬНЫЕ

14	3,8	7B1OC2E+C	1 B 28 OC	85 29 27 32	28 34 36 32	9 4 1	1	КИС С3	7 260 988	691 3 99 2 198 1			
----	-----	-----------	-----------	-------------	-------------	-------	---	--------	-----------	------------------	--	--	--

подрост: 10E (35) 8,0 м, 2,0 тыс. шт/га
 подлесок: ЛЩ КУЛ Р СРЕДНИЙ
 рекреационная характеристика: тип ландшафта ЗАКР. ГОРИЗ. СОМКН., класс эстетич. оценки-2, рекреационная оценка-СРЕДНЯЯ,
 класс устойчивости биологической-1
 СОСТАВ НЕОДНОРОДНЫЙ, ПОЛНОТА НЕРАВНОМЕРНАЯ, НАСАЖДЕНИЕ РАЗНОВОЗРАСТНОЕ

15	9	9E1B+O1C+OC	1 E 21 B	52 22 22 20	21 22 20 20	2 2 1	1	КИС С3	8 290 261	235 26			
----	---	-------------	----------	-------------	-------------	-------	---	--------	-----------	--------	--	--	--

подлесок: ЛЩ Р Ж СРЕДНИЙ
 рекреационная характеристика: тип ландшафта ЗАКР. ГОРИЗ. СОМКН., класс эстетич. оценки-2, рекреационная оценка-СРЕДНЯЯ,
 класс устойчивости биологической-1
 СОСТАВ НЕОДНОРОДНЫЙ, ПОЛНОТА НЕРАВНОМЕРНАЯ,
 селекционная оценка: НОРМАЛЬНЫЕ

16	6,7	4C4E2B+OC+O1C	1 C 30 B	120 75 27 32	31 48 40 32	6 3 1	1	КИС С3	6 360 2412	965 1 965 1 482 3			
----	-----	---------------	----------	--------------	-------------	-------	---	--------	------------	-------------------	--	--	--

подлесок: Р Ж КУЛ СРЕДНИЙ
 повреждение БОЛЕЗНЯМИ ЛЕСА, СОСНА, СТЕПЕНЬ ПОВР. СЛАБАЯ, РАК СЕРЯНКА
 рекреационная характеристика: тип ландшафта ЗАКР. ГОРИЗ. СОМКН., класс эстетич. оценки-2, рекреационная оценка-СРЕДНЯЯ,
 класс устойчивости биологической-1
 СОСТАВ НЕОДНОРОДНЫЙ, ПОЛНОТА НЕРАВНОМЕРНАЯ, НАСАЖДЕНИЕ РАЗНОВОЗРАСТНОЕ
 селекционная оценка: НОРМАЛЬНЫЕ

17	3,8	4C3E2B1OC+O1C	1 C 30 B	130 29 29 36	30 40 34 36	7 4 1	1	СЛ С3	5 290 1102	441 1 331 1 220 3 110 3			
----	-----	---------------	----------	--------------	-------------	-------	---	-------	------------	-------------------------	--	--	--

подлесок: ЛЩ Р Ж СРЕДНИЙ
 повреждение БОЛЕЗНЯМИ ЛЕСА, СОСНА, СТЕПЕНЬ ПОВР. СРЕДНЯЯ, РАК СЕРЯНКА
 рекреационная характеристика: тип ландшафта ЗАКР. ГОРИЗ. СОМКН., класс эстетич. оценки-2, рекреационная оценка-СРЕДНЯЯ,
 класс устойчивости биологической-2
 СОСТАВ НЕОДНОРОДНЫЙ, ПОЛНОТА НЕРАВНОМЕРНАЯ, НАСАЖДЕНИЕ РАЗНОВОЗРАСТНОЕ
 селекционная оценка: НОРМАЛЬНЫЕ

18	6,8	6O1C2E2OC+MIB	1 O1C 14 B	30 14 12 15	13 12 12 15	3 2 2	2	СЛ С3	5 70 476	286 95 95			
----	-----	---------------	------------	-------------	-------------	-------	---	-------	----------	-----------	--	--	--



19.08.2018
 19.08.2018
 19.08.2018